

## 特色 CHARACTERISTIC

- USB2.0 接口，无需再外接电源，即插即用
- 30 万至 1000 万像素 CMOSs、CCD
- 支持 16bit 灰度和 48bit 彩色无损格式输出
- 支持 Windows、Linux 和 ARM Linux、安卓系统
- 支持外触发，闪光灯同步
- 带硬件帧缓存，支持 32 台以上相机同时工作
- 相机内可写入自定义数据



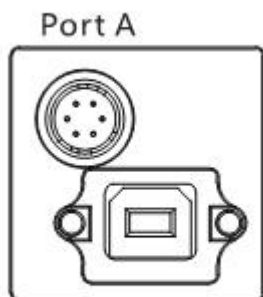
## 技术参数 PARAMETERS

型号	MV-UBS500C-T	MV-UBS500M-T
参数		
传感器	1/2.5" CMOS	
快门类型	滚动快门,支持 GRR	
相机类型	彩色 黑白	
像元尺寸	2.2×2.2um	
有效像素	500 万	
分辨率@帧率	2592X1944@8FPS	
像素位深度	12bit	
灵敏度	1.76V/lux-s 550nm	
GPIO	1 路光隔输入，一路光隔输出	
采集模式	连续/软触发/硬触发	
(最大增益(倍数)	7.88	
曝光时间范围(MS)	0.0582~905	
滤光片	标配 650nm 红外截止滤光片 标配双面 AR 增透片	
帧缓存率	32M Bytes	
用户自定义数据区	2K Bytes	
视频输出格式	Bayer8/Bayer12 Mono8/Mono12	
镜头接口	机身 CS 接口，出厂预装可拆卸 5MM C/CS 转接环，兼容 C 口镜头	
数据接口	USB2.0 TYPE B	
电源供电	5V, USB 总线供电	
功率	<2W	
外形尺寸	29(mm)X29(mm)X35.7(mm)(不含镜头底座和后壳接口)	
重量	<75g	
工作温度	0~50 度	

工作湿度	20~80% (无凝结)
储存温度	-30~60 度
储存湿度	20~95% (无凝结)
操作系统	WINXP、WIN7/8/10 32&64 位系统, Linux 和 ARM Linux 驱动(可定制)、 安卓平台驱动(可定制)
驱动程序	Directshow 组件 Halcon 专用组件 Labview 专用驱动 OCX 组件 TWAIN 组件
编程语言包	C/C++/C#/VB6/NVB. NET/Delphi/BCB/Python/Java
其它功能	支持任意尺寸的 ROI 自定义分辨率、对比度和伽马调节、饱和度调 节、白平衡校正、黑电平校正、自定义死点坐标校正、ISP 图像处理 加速、3D 降噪、自定义 LUT 表、帧率调节、自定义相机名称等

## 线序定义 LINE SEQUENCE DEFINITION

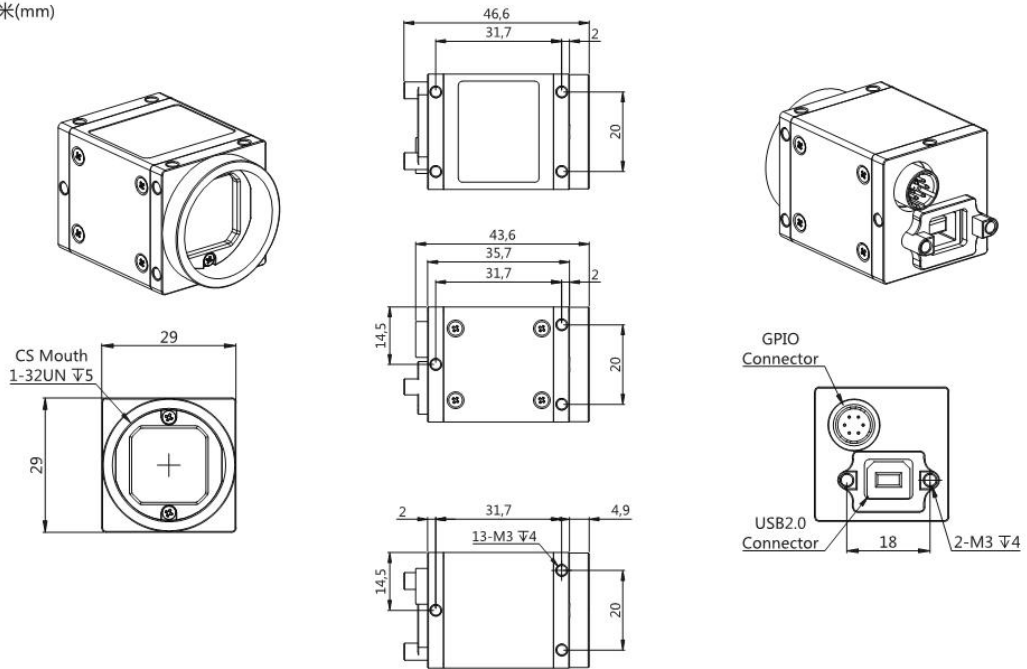
### USB 系列



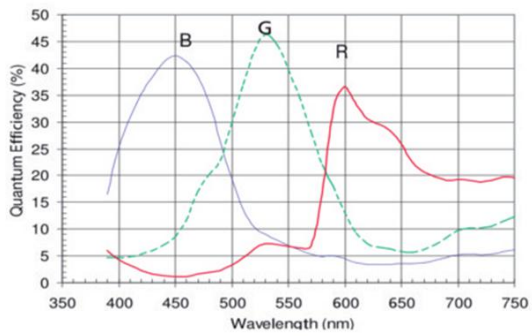
端口	引脚号	线颜色	信号名	信号说明	备注
Port A	1	绿	GPO 1+/STRB_OUT+	GPO 1 正端/闪光灯输出正端	默认为闪光灯输出
	2	黄	GPO 1-/STRB_OUT-	GPO 1 负端/闪光灯输出负端	默认为闪光灯输出
	3	白	GPI 1-/TRIG_IN+	GPI 1 正端/触发输入正端	默认为触发输入
	4	棕	GPI 1-/TRIG_IN-	GPI 1 负端/触发输入负端	默认为触发输入
	5	红	GPO 2+	GPO 2 正端输出	
	6	黑	GPO 2-	GPO 2 负端输出	

# 机械规格 MECHANICAL SPECIFICATION

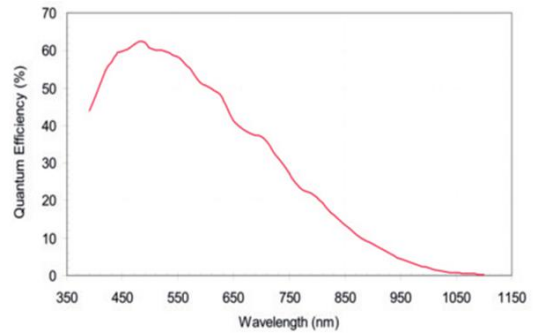
单位:毫米(mm)



# 光谱图 SPECTRUM



MV-UBS500C-T



MV-UBS500M-T