

XCY
新次元

主杆
滑台（上下微调）

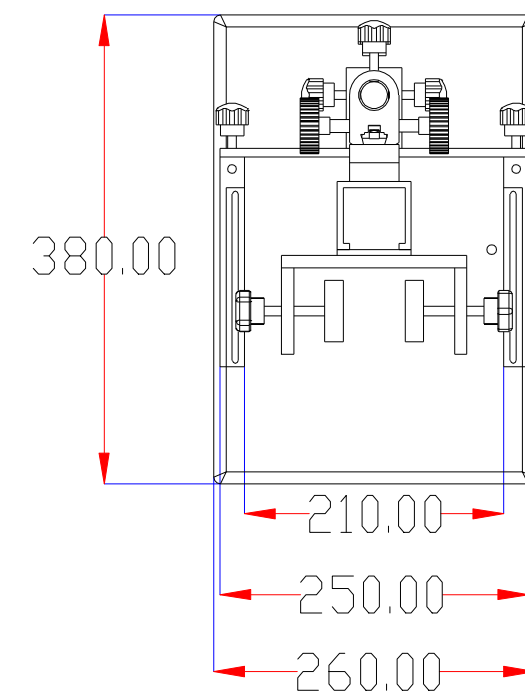
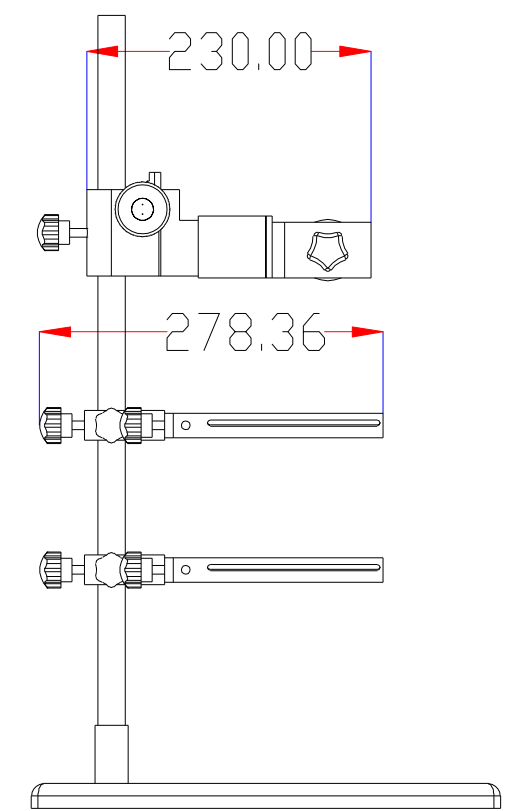
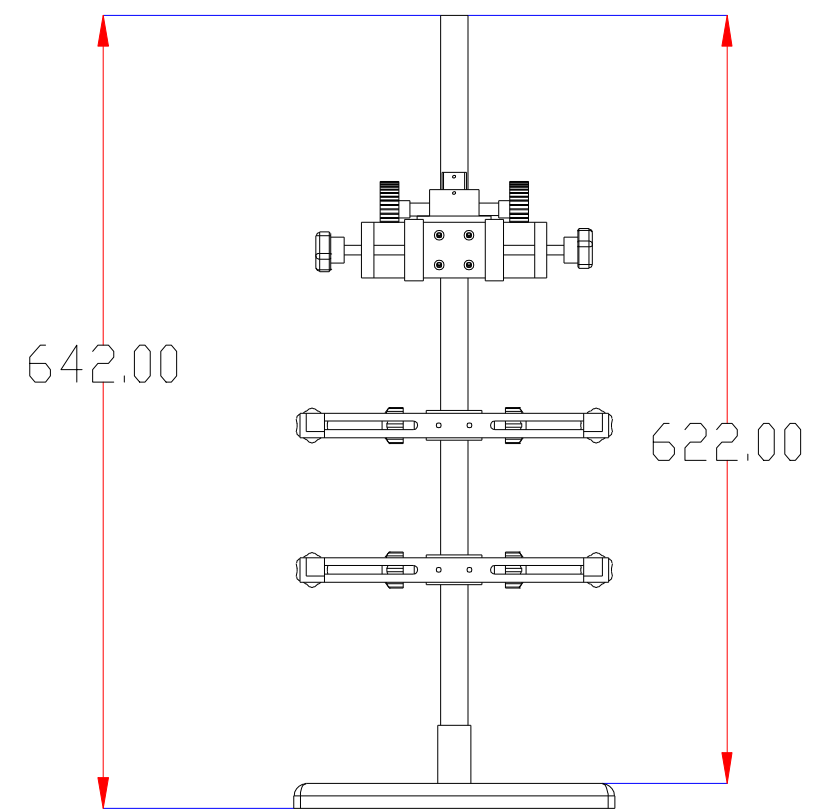
相机夹具

调整光源支架连接件

光源支架

光源大小调手柄螺丝

工作平台



深圳市新次元科技有限公司

型号	XCY-SDT-V2		
品名		设计	SY01
颜色		审核	SY02
版次	A01	日期	

