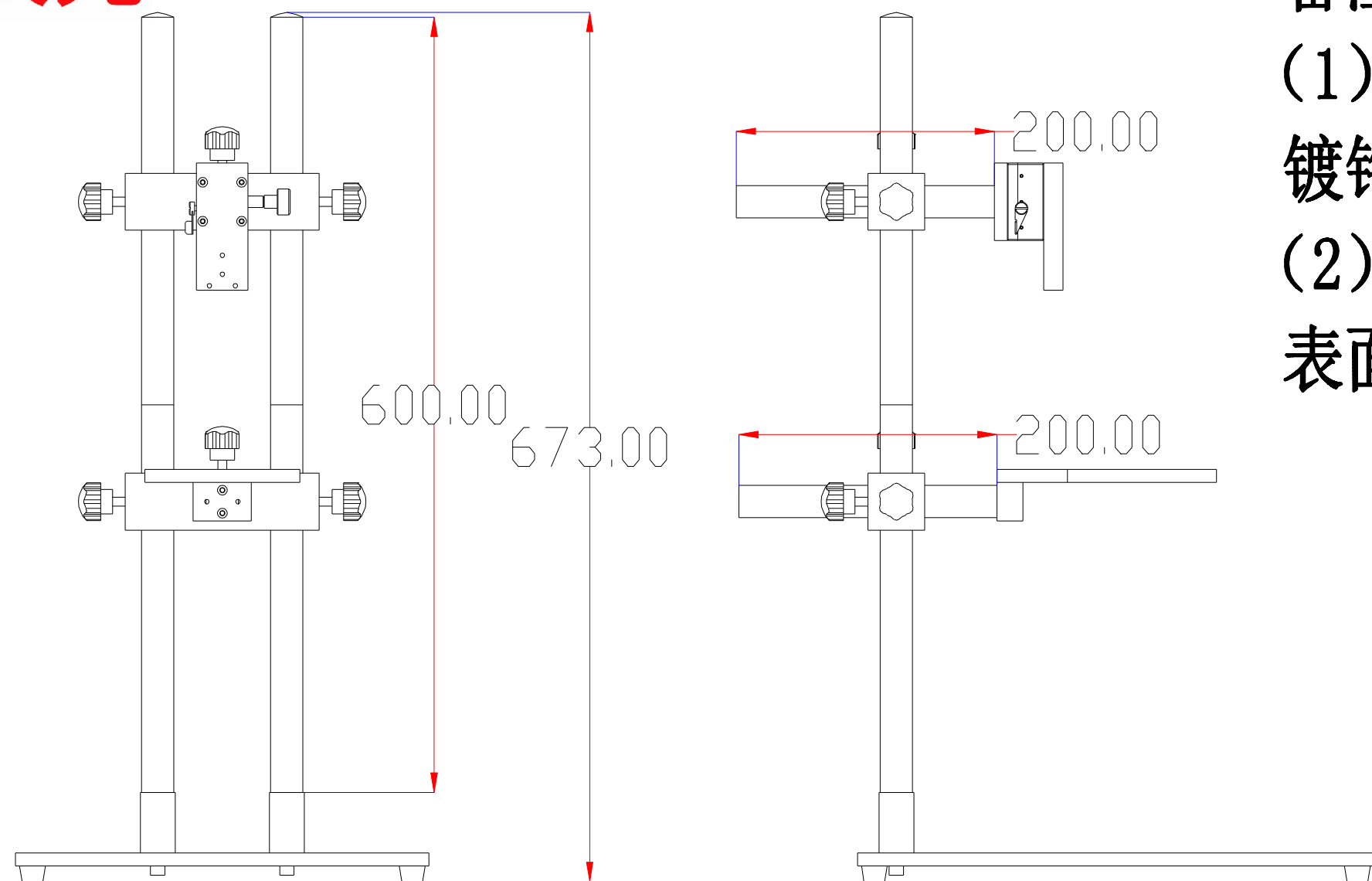


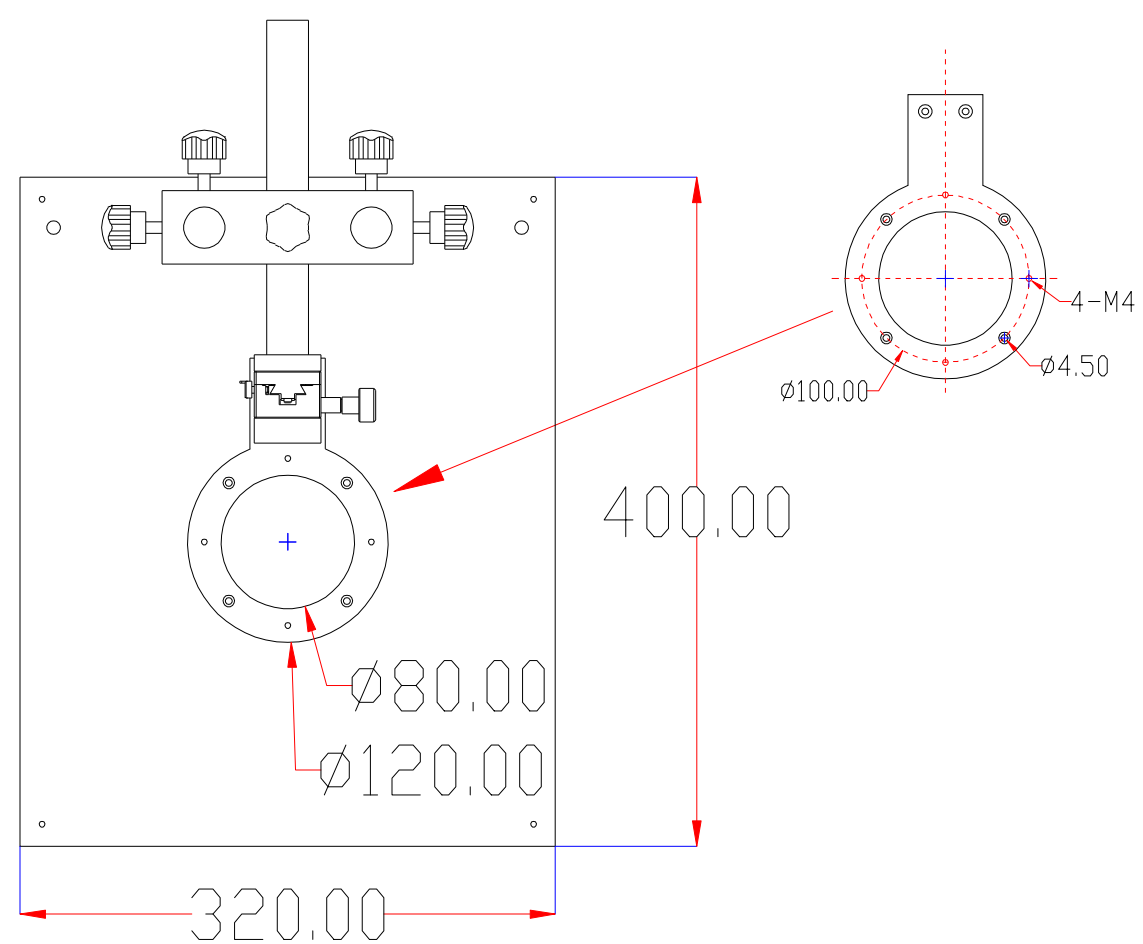
XCY
新次元



备注:

(1) 主杆材料: 铁, 表面镀铬处理

(2) 其他部件材料: 铝, 表面黑色阳极氧化处理



深圳市新次元科技有限公司

型号	XCY-AU-01		
品名		设计	SY01
颜色		审核	SY02
版次	A01	日期	

