



目 录

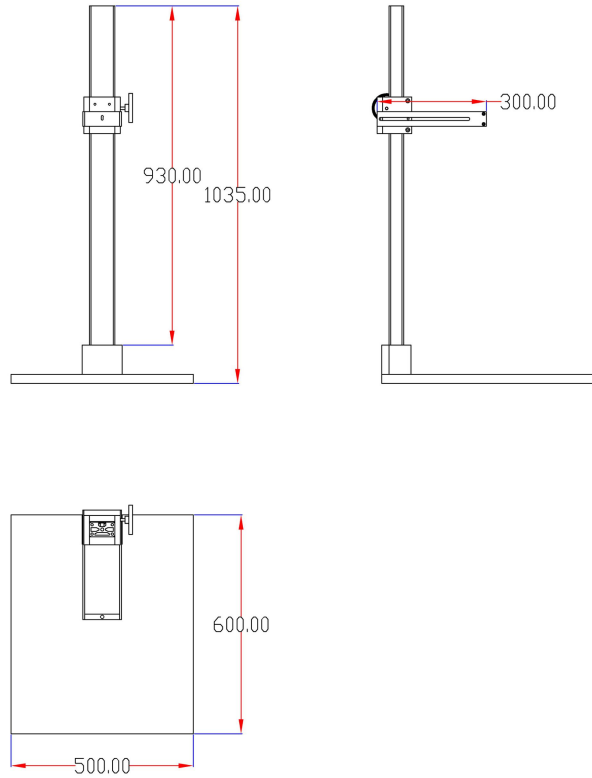
(1)型号: Monster5080B	1
(2)型号: Monster340430GSL	3
(3)型号: Monster6080STL	5
(4)型号: Monster6080DRT	7
(5)型号: Monster6080LRT	9
(6)型号: Monster2135EC	11
(7)型号: Monster350470WP	13
(8)型号: Monster6080FAR	15
(9)型号: Monster5080AR	17
(10)型号: Monster600DT	19
(11)型号: Monster150MCF	21
(12)型号: Monster5080 DRT	23
(13)型号: Monster350470WPL	25
(14)型号: Monster5280B	27
(15)型号: Monster5080D	29
(16)型号: Monster5080T	31
(17)型号: 偏振片	33
(18)型号: 刻度玻璃 GL348438	34
(19)型号: Monster3245-BNP	35
(20)型号: Monster145PF	36
(21)型号: Monster295210	37
(22)型号: Monster600600	38

(1)型号：Monster5080B

特征：采用不反光灰色木底板，表面带有网格及厘米/英寸刻度。主杆采用铝材料，表面进行黑色氧化处理，带有厘米/英寸刻度。上下传动采用齿条齿轮结构，能调节松紧度，旋钮把手采用不锈钢材料，单手即可升高和降低相机的高度，固定相机拉伸臂可调节相机与主杆之间距离，前后拉伸约 12cm，拉伸臂带 1/4 螺丝！

名称	规格
底板材料	木板
底板尺寸	600*500*25mm
主杆材料	铝
主杆高度	1000mm
承重能力	10kg

尺寸图：



实物图片：

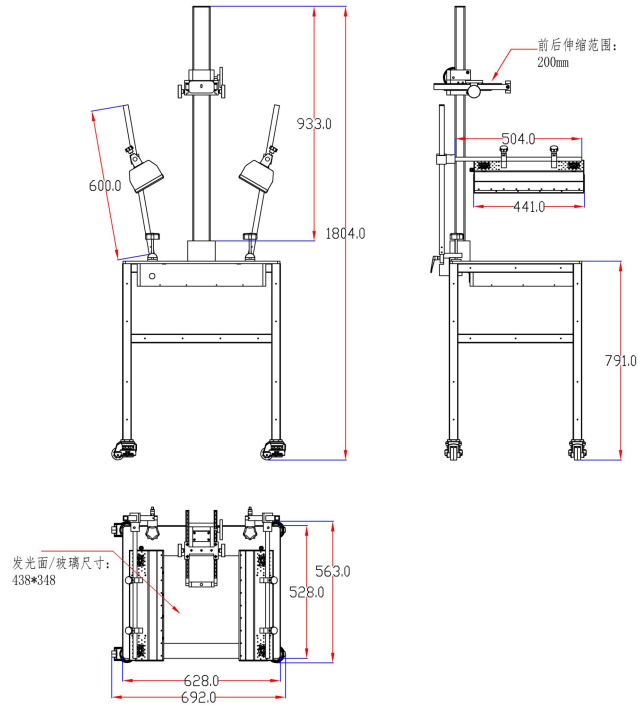


(2)型号：Monster340430GSL

特征：采用光照透过高透光学玻璃做背光灯，亮度可调，无频闪。底部支撑座带有轮子，移动方便，可调节水平度。主杆采用铝材料，表面进行黑色氧化处理，带有厘米/英寸刻度。上下传动采用齿条齿轮结构，能调节松紧度，旋钮把手采用不锈钢材料，单手即可升高和降低相机的高度，固定相机拉伸臂可调节相机与主杆之间距离，前后拉伸范围 0-25cm，拉伸臂带英制 1/4 螺丝，带双光源打光，光源支架底座采用防滑结构，光源架可以上下调节高度，稳固且方便调节，采用欧司朗 36W 灯管，色温 5400K,演色性：90-100，方便替换。

	特征	参数
	底板材料	铝合金
	底板尺寸	525*625 mm
	发光面	340*430mm
	主杆材料	铝
	主杆高度	1000mm
	承重能力	10KG
补光灯	灯功率	2 个 72W
	色温	5400K
	显示指数	90-100
	灯发光面	110*375mm

尺寸图：



实物图片：

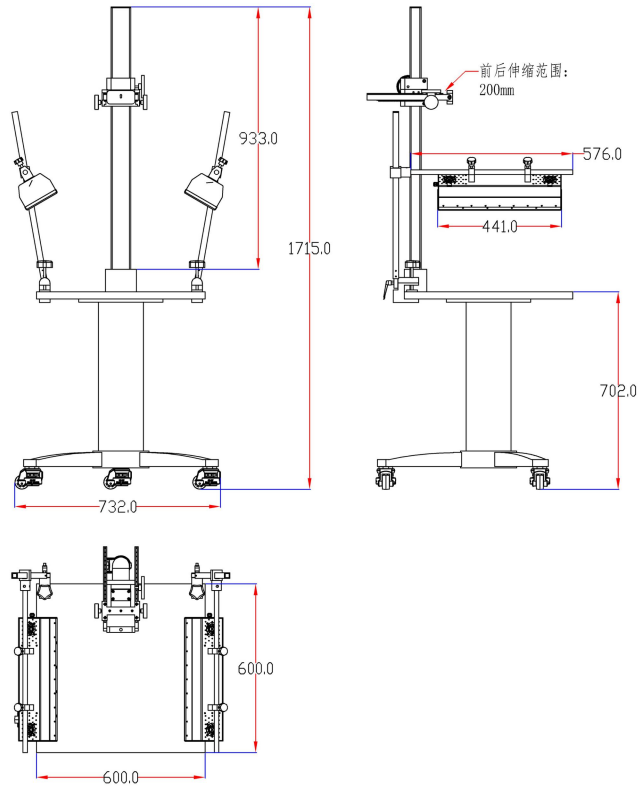


(3)型号：Monster6080STL

特征：采用不反光灰色木底板，表面带有网格及厘米/英寸刻度。底部三脚支撑座带有轮子，移动方便，可调节水平度。主杆采用铝材料，表面进行黑色氧化处理，带有厘米/英寸刻度。上下传动采用齿条齿轮结构，能调节松紧度，旋钮把手采用不锈钢材料，单手即可升高和降低相机的高度，相机前后调节采用齿轮传动，手拧把手控制前后移动，前后移动范围 0-160mm，带英制 1/4 螺丝，双光源打光，光源支架底座采用防滑结构，光源架可以上下调节高度，稳固且方便调节，采用欧司朗 36W 灯管，色温 5400K,演色性：90-100，方便替换。

	特征	参数
	底板材料	木板
	底板尺寸	600*600 mm
	主杆材料	铝
	主杆高度	1000mm
	承重能力	10KG
补光灯	灯功率	2 个 72W
	色温	5400K
	显示指数	90-100
	灯发光面	110*375mm

尺寸图：



实物图片：

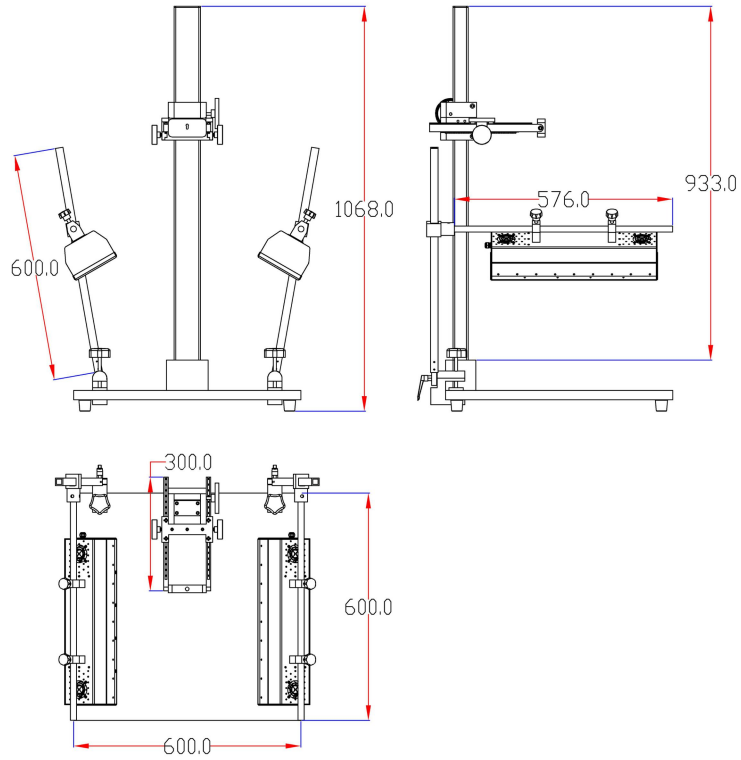


(4)型号：Monster6080DRT

Monster6080DRT 采用不反光灰色木底板，表面带有网格及厘米/英寸刻度。主杆采用铝材料，表面进行黑色氧化处理，带有厘米/英寸刻度。上下传动采用齿条齿轮结构，能调节松紧度，旋钮把手采用不锈钢材料，单手即可升高和降低相机的高度，相机前后调节采用齿轮传动，手拧把手控制前后移动，前后移动范围0-160mm，带英制 1/4 螺丝，双光源打光，光源支架底座采用防滑结构，光源架可以上下调节高度，稳固且方便调节，采用欧司朗 36W 灯管，色温 5400K,演色性：90-100，方便替换。

	特征	参数
	底板材料	木板
	底板尺寸	600*600 mm
	主杆材料	铝
	主杆高度	1000mm
	承重能力	10KG
补光灯	灯功率	2 个 72W
	色温	5400K
	显示指数	90-100
	灯发光面	110*375mm

尺寸图：



实物图片：

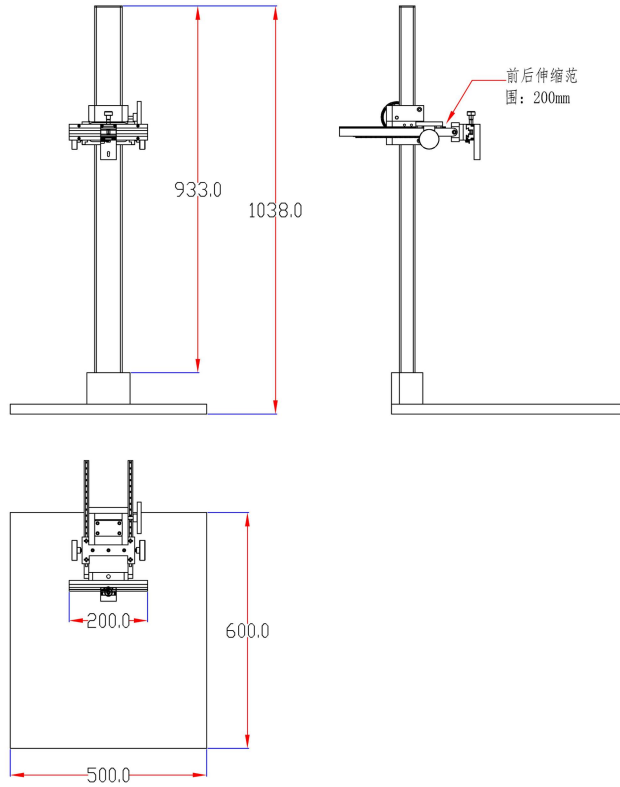


(5)型号：Monster6080LRT

特征：采用不反光灰色木底板，表面带有网格及厘米/英寸刻度。主杆采用铝材料，表面进行黑色氧化处理，带有厘米/英寸刻度。上下传动采用齿条齿轮结构，能调节松紧度，旋钮把手采用不锈钢材料，单手即可升高和降低相机的高度，相机前后调节采用齿轮传动，手拧把手控制前后移动，前后移动范围 0-160mm，相机左右移动采用齿条传动，可以左右移动±80mm，固定带英制 1/4 螺丝。

特征	参数
底板材料	木板
底板尺寸	500*600 mm
前后移动范围	0-160mm
左右移动范围	±80mm
主杆材料	铝
主杆高度	1000mm
承重能力	10KG

尺寸图：



实物图片：



(6)型号：Monster2135EC

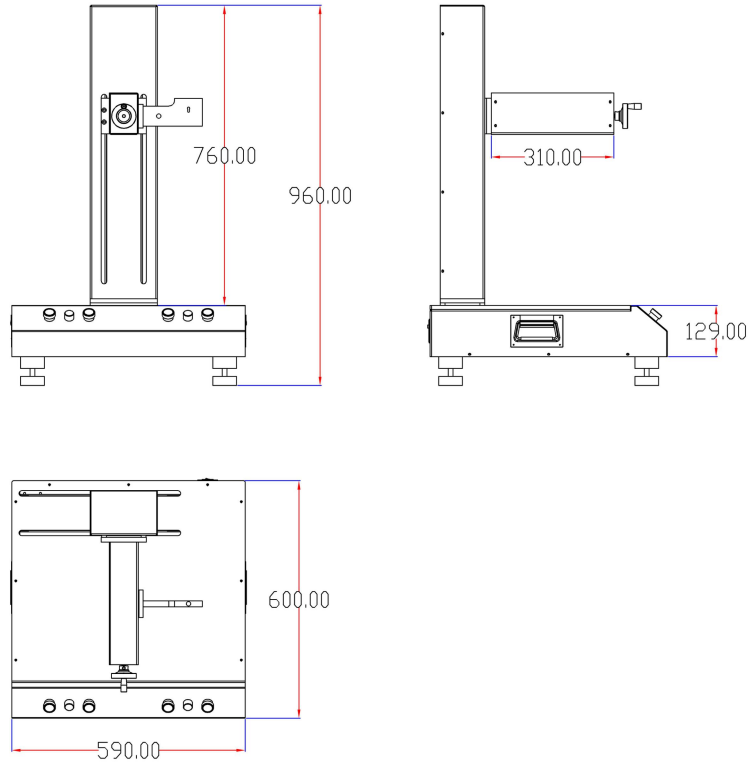
特征：该款电动翻拍架，平台机柜尺寸：590*600*960mm，左右移动范围

210mm，上下微调范围 350mm，前后手摇微调范围 0-190mm，精度：0.1mm。

通过按钮，可以控制相机左右和上下微调，手摇旋钮控制单反相机前后微调。

规格	参数
外型尺寸	L 590mm*W 600mm*H 960mm (含脚垫)
上板可操作尺寸	590*367mm
设备重量	60kg
材质	铁及铝合金
相机负载	《15kg
前后手摇微调范围	0-190mm
上下电动微调范围	0-350mm
左右电动微调范围	0-210mm
调速	电位器调速，按钮控制上下移动

尺寸图：



实物图片：

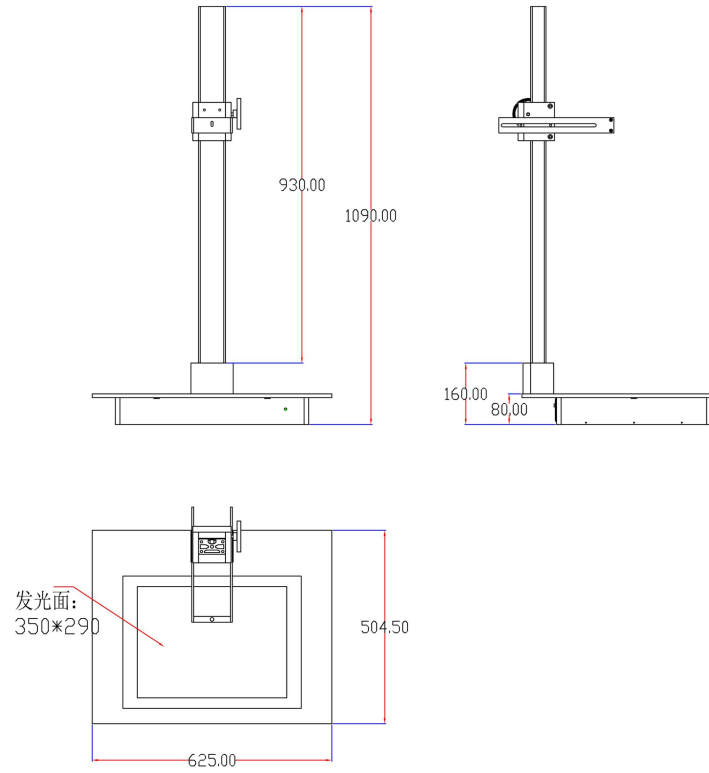


(7)型号：Monster350470WP

特征：采用铝合金底板，底板中间带有侧面发光面板，亮度可调。主杆采用铝材料，表面进行黑色氧化处理，带有厘米/英寸刻度。上下传动采用齿条齿轮结构，能调节松紧度，旋钮把手采用不锈钢材料，单手即可升高和降低相机的高度，固定相机拉伸臂可调节相机与主杆之间距离，前后拉伸约 12cm，拉伸臂带 1/4 螺丝！

特征	参数
底板材料	铝板
底板尺寸	625*504.5*10mm
发光面尺寸	290*390mm
主杆高度	1000mm
承重能力	10kg

尺寸图：



实物图片：

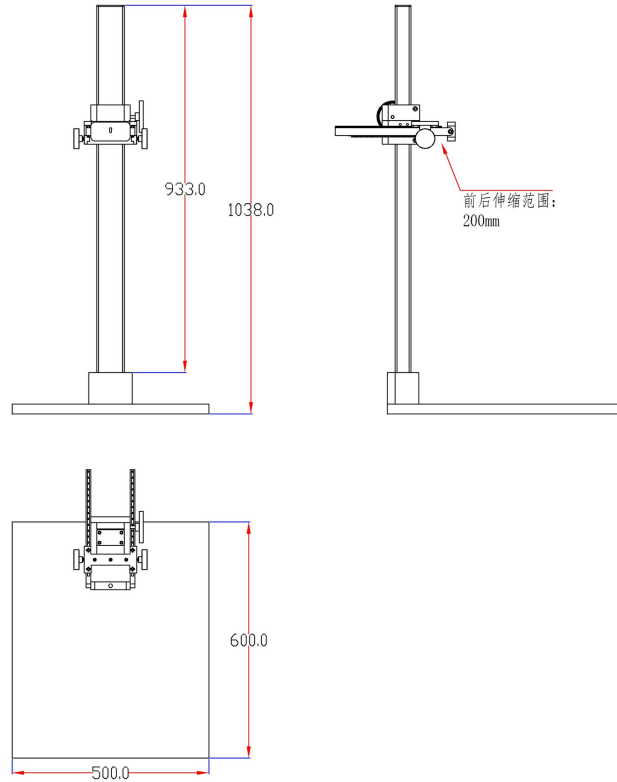


(8)型号：Monster6080FAR

特征：采用不反光灰色木底板，表面带有网格及厘米/英寸刻度。主杆采用铝材料，表面进行黑色氧化处理，带有厘米/英寸刻度。上下传动采用齿条齿轮结构，能调节松紧度，旋钮把手采用不锈钢材料，单手即可升高和降低相机的高度，相机前后调节采用齿轮传动，手拧把手控制前后移动，前后移动范围 0-160mm，带英制 1/4 螺丝。

特征	参数
底板材料	木板
底板尺寸	500*600 mm
主杆材料	铝
主杆高度	1000mm
承重能力	10KG

尺寸图：



实物图片：

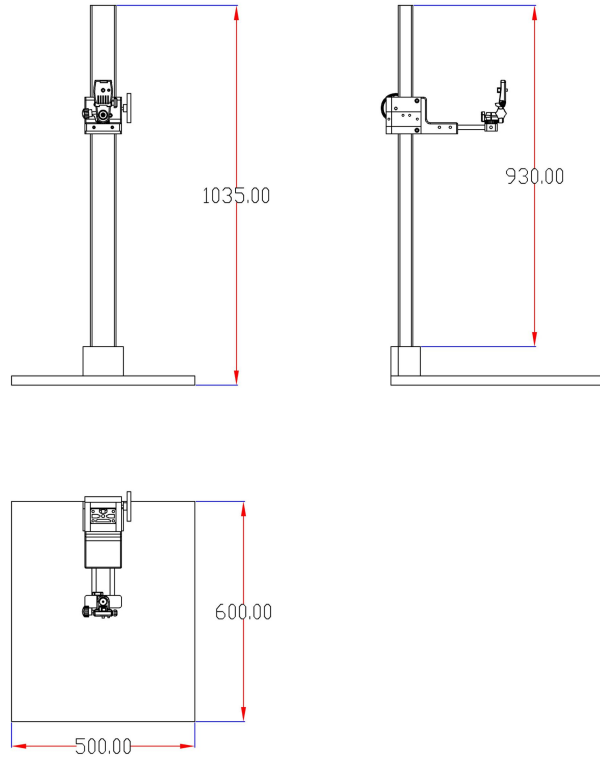


(9)型号：Monster5080AR

特征：采用不反光灰色木底板，表面带有网格及厘米/英寸刻度。主杆采用铝材料，表面进行黑色氧化处理，带有厘米/英寸刻度。上下传动采用齿条齿轮结构，能调节松紧度，旋钮把手采用不锈钢材料，单手即可升高和降低相机的高度，固定相机拉伸臂可调节相机与主杆之间距离，前后拉伸约 5cm，拉伸臂带万向云台，采用 1/4 螺丝固定，相机可以任意角度旋转！

特征	参数
底板材料	木板
底板尺寸	600*500*25mm
主杆高度	1000mm
承重能力	10KG

尺寸图：



实物图片：

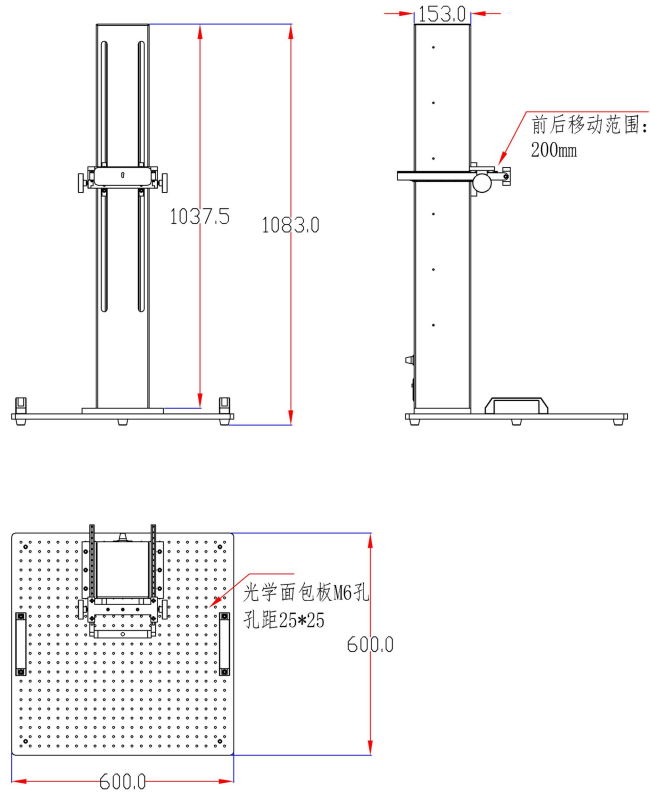


(10)型号：Monster600DT

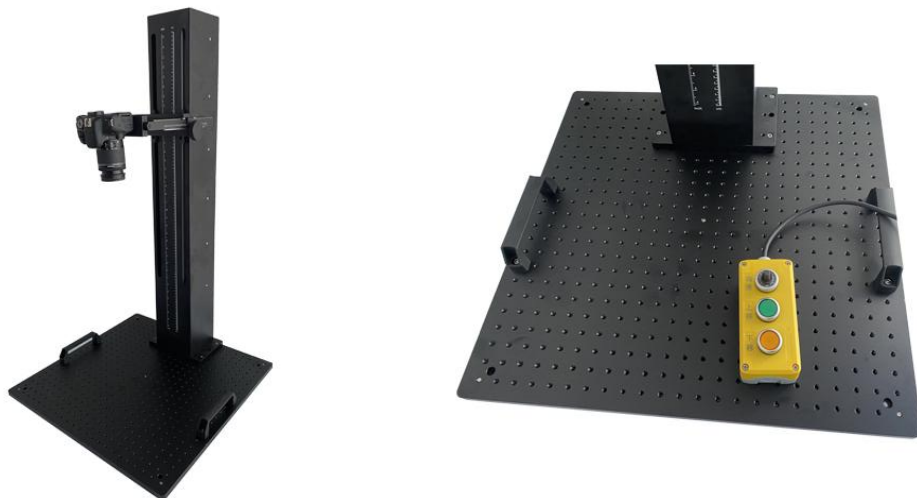
特征：采用丝杆滑台，电动控制上下移动，移动行程 600mm，分离式手柄按钮，便于操作，可以通过电位器调节速度，上下移动带有限位装置，主杆带有厘米/英寸刻度。相机前后调节采用齿轮传动，手拧把手控制前后移动，前后移动范围 0-160mm，带英制 1/4 螺丝。底板尺寸：13*600*600mm，表面黑色氧化处理，表面带有 25*25mm M6 阵列孔。

特征	参数
底板材料	铝合金
底板尺寸	13*600*600 mm
主杆高度	1052mm
控制方式	按钮控制上下移动，电位器调速
承重能力	10KG

尺寸图：



实物图片：

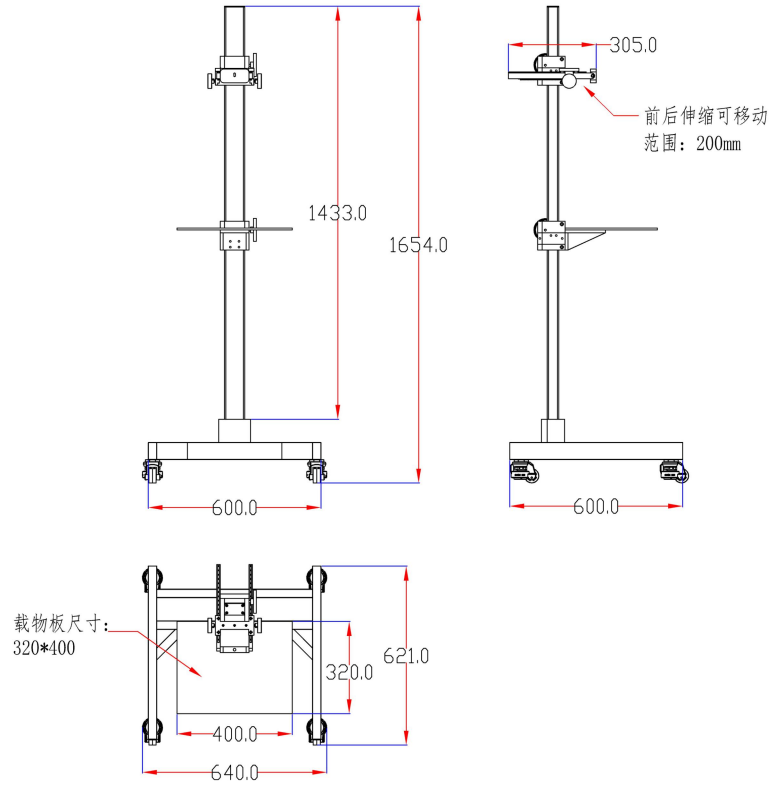


(11)型号：Monster150MCF

特征：采用可移动式基座，底部带有轮子，便于移动和调节水平度。主杆采用铝材料，表面进行黑色氧化处理，带有厘米/英寸刻度。上下传动采用齿条齿轮结构，能调节松紧度，旋钮把手采用不锈钢材料，单手即可升高和降低相机的高度，相机前后调节采用齿轮传动，手拧把手控制前后移动，前后移动范围 0-160mm，带英制 1/4 螺丝。载物板采用铝板，尺寸：320*400mm，表面进行黑色阳极氧化处理，带有刻度。

特征	参数
基座材料	铁
基座尺寸	600*600 mm
主杆材料	铝
主杆高度	1500mm
载物板尺寸	320*400mm
承重能力	10KG

尺寸图：



实物图片：

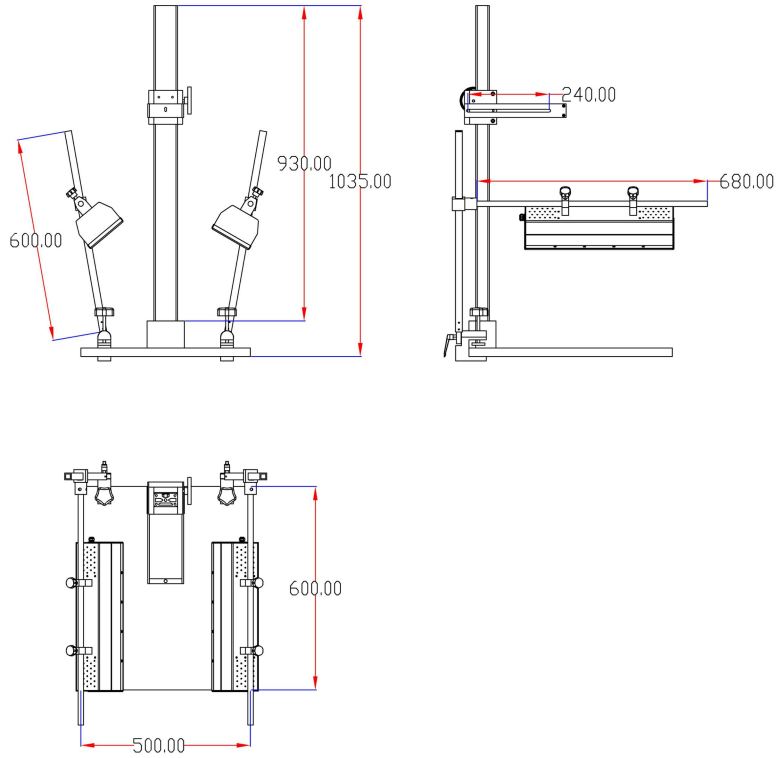


(12)型号：Monster5080 DRT

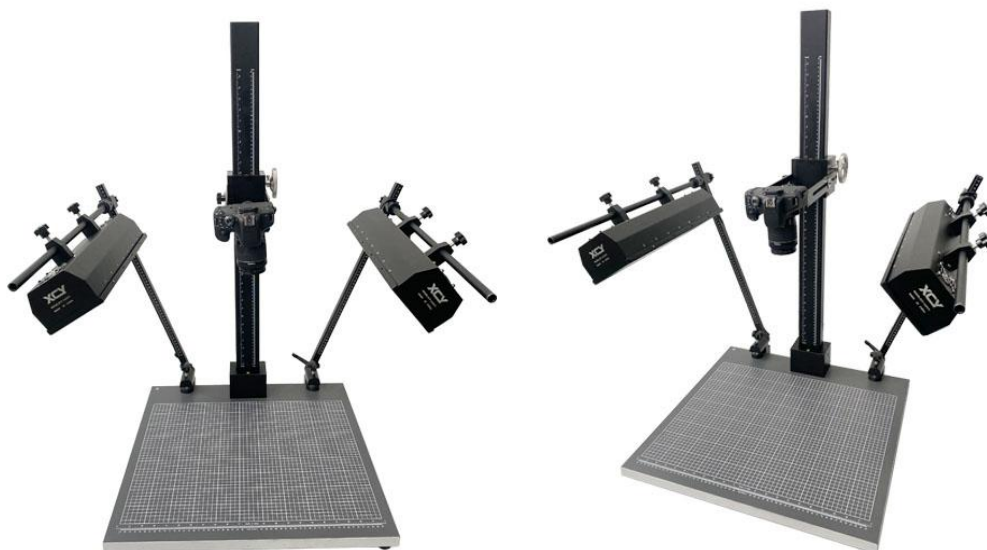
特征：采用不反光灰色木底板，表面带有网格及厘米/英寸刻度。主杆采用铝材料，表面进行黑色氧化处理，带有厘米/英寸刻度。上下传动采用齿条齿轮结构，能调节松紧度，旋钮把手采用不锈钢材料，单手即可升高和降低相机的高度，固定相机拉伸臂可调节相机与主杆之间距离，前后拉伸范围 0-25cm，拉伸臂带英制 1/4 螺丝，带双光源打光，光源支架底座采用防滑结构，光源架可以上下调节高度，稳固且方便调节，采用欧司朗 36W 灯管，色温 5400K,演色性：90-100，方便替换。

特征	参数
底板材料	木板
底板尺寸	600*500*25mm
主杆材料	铝
主杆高度	1000mm
承重能力	10KG
灯功率	2 个 72W
色温	5400K
显示指数	90-100
灯发光面	110*375mm

尺寸图：



实物图片：



(13)型号：Monster350470WPL

特征：采用铝合金底板，底板中间带有侧面发光面板，亮度可调。主杆采用铝材料，表面进行黑色氧化处理，带有厘米/英寸刻度。上下传动采用齿条齿轮结构，能调节松紧度，旋钮把手采用不锈钢材料，单手即可升高和降低相机的高度，固定相机拉伸臂可调节相机与主杆之间距离，前后拉伸约 0-250mm，拉伸臂带 1/4 螺丝！

特征	参数
底板材料	铝板
底板尺寸	625*504.5*10mm
发光面尺寸	290*390mm
主杆高度	1000mm
拉伸臂范围	0-250mm
承重能力	10KG
色温	3200-5600k 可调
流明	@0.5 米 7229
功率	CCT:60W*2 组
光源尺寸	282*222*37mm
光源高度	350-580mm
支持定制	光源打光高度，打光方向，底板尺寸等

实物图片：

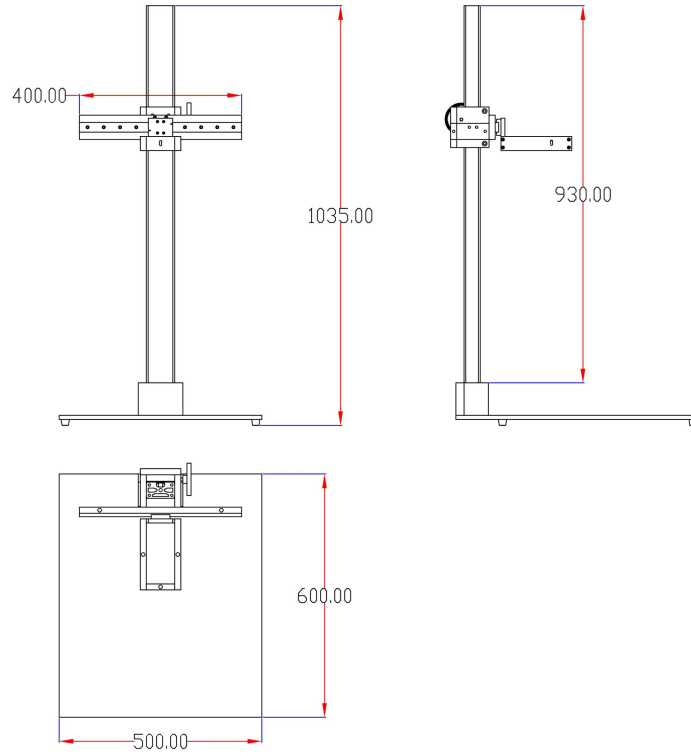


(14)型号：Monster5280B

特征：采用不反光灰色木底板，表面带有网格及厘米/英寸刻度。主杆采用铝材料，表面进行黑色氧化处理，带有厘米/英寸刻度。上下传动采用齿条齿轮结构，能调节松紧度，旋钮把手采用不锈钢材料，单手即可升高和降低相机的高度，相机固定架带 1/4 螺丝，固定结构可以左右移动，移动范围±17cm，左右移动任意位置可固定。

特征	参数
底板材料	木板
底板尺寸	600*500*25mm
主杆材料	铝
主杆高度	1000mm
承重能力	10KG

尺寸图：



实物图片：

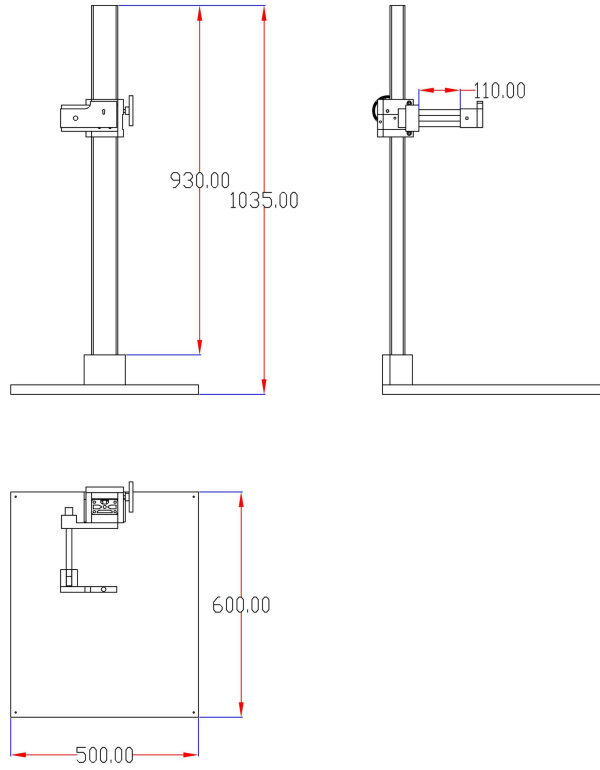


(15)型号：Monster5080D

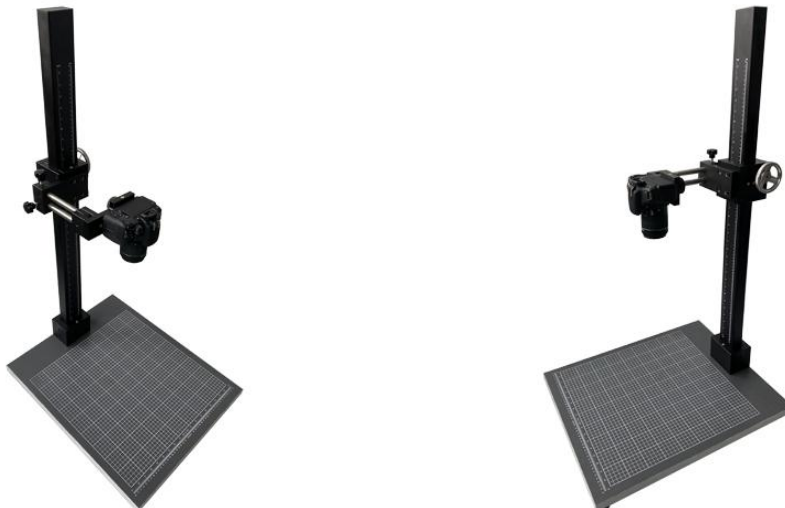
特征：采用不反光灰色木底板，表面带有网格及厘米/英寸刻度。主杆采用铝材料，表面进行黑色氧化处理，带有厘米/英寸刻度。上下传动采用齿条齿轮结构，能调节松紧度，旋钮把手采用不锈钢材料，单手即可升高和降低相机的高度，固定相机拉伸臂可调节相机与主杆之间距离，前后拉伸约 10cm，且转接板可以上下倾斜-90°至+90°，转接板带 1/4 螺丝！

特征	参数
底板材料	木板
底板尺寸	500*600*25mm
主杆材料	铝
主杆高度	1m
承重能力	10KG

尺寸图：



实物图片：

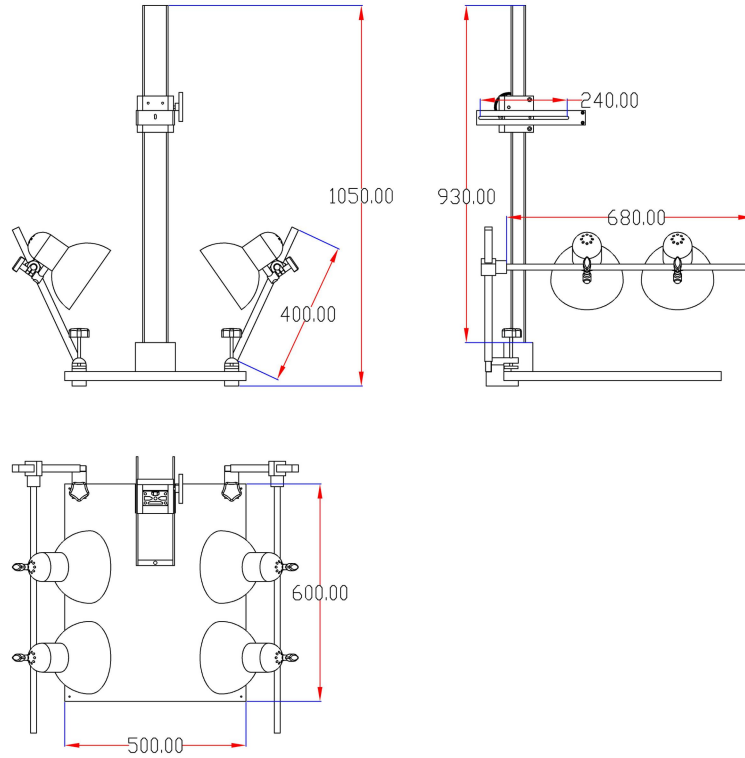


(16)型号：Monster5080T

特征：采用不反光灰色木底板，表面带有网格及厘米/英寸刻度。主杆采用铝材料，表面进行黑色氧化处理，带有厘米/英寸刻度。上下传动采用齿条齿轮结构，能调节松紧度，旋钮把手采用不锈钢材料，单手即可升高和降低相机的高度，固定相机拉伸臂可调节相机与主杆之间距离，前后拉伸范围 0-25cm，拉伸臂带 1/4 螺丝，带双光源打光，光源支架底座采用防滑结构，稳固且方便调节。

特征	参数
底板材料	木板
底板尺寸	600*500*25mm
主杆材料	铝
主杆高度	1000mm
承重能力	10KG

尺寸图：



实物图片：



(17)型号：偏振片

特征：偏振片主要用于打背光时获取平行光，也可以根据使用情况进行组合，达到想要效果。

实物图片：

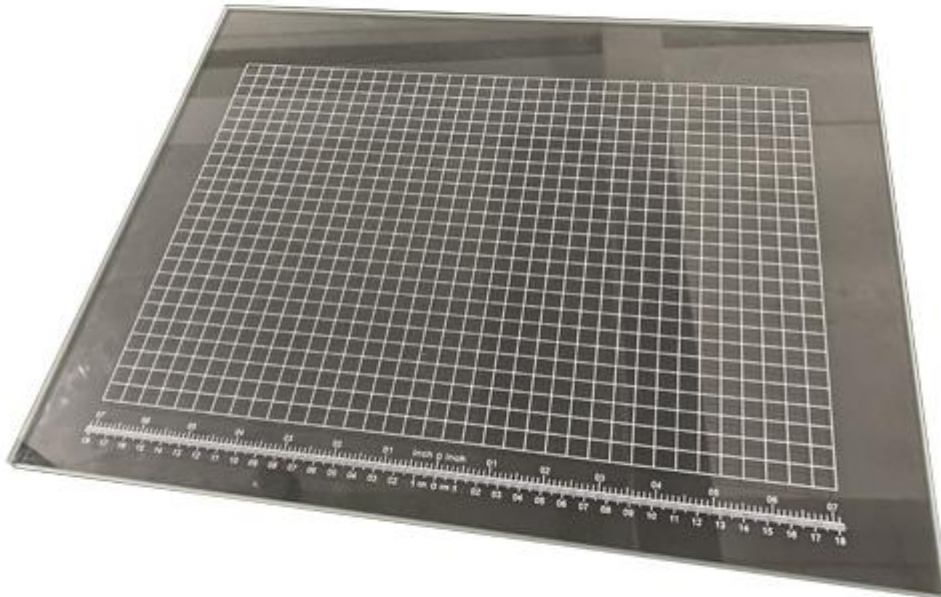


(18)型号：刻度玻璃 GL348438

特征：超白透明玻璃尺寸：438*348*8mm

表面带网格和刻度

实物图片：



(19)型号：Monster3245-BNP

特征：底部 4 个脚垫可以调节底板高低，实现水平度调节。底板中间安装有不锈钢光轴，光轴两边配有 8 片压缩片，可以适用于不同厚度书籍压平，底板 2 端挡板可以避免书籍偏移，配合 10mm 厚钢化玻璃，可以使书本能平整展开，避免折皱和不平导致模糊等情况。

主要用于翻拍档案，书本，文件等。

实物图片：



(20)型号：Monster145PF

特征：翻拍台采用燕尾槽主杆，高度 300mm，一共有 3 层可移动层，上层偏振片，中间光学载物层，下层偏振片。光学载物玻璃直径 154mm,偏振片直径 194mm，支架底部可以放置背光源，通过旋转调节上层偏振片，可实现通光量调节。

实物图片：



(21)型号：Monster295210

特征：样品载物台尺寸 295×210mm，带有 2 个档条和 4 个压片，档条可以拆卸移动到需要位置，载物台平台和底座都带有水平仪，底座带有 4 个脚垫，可以调节水平度。载物平台可以任意旋转角度，可倾斜 90 度。

实物图片：



(22)型号：Monster600600

特征：一款可移动桌台,表面采用 6.0mm 厚度 430 系列高导磁镍合不锈钢 1cr17, 沙化表面处理, 表面有公制： M6 螺纹孔 25X25mm 栅格,底部支撑架带有轮子, 方便移动, 且能调节水平度。

实物图片：

