

MV-CL022-40GC

2048 像素 CMOS 千兆以太网工业线阵相机

MV-CL022-40GC工业线阵相机，支持行触发、帧触发以及行+帧触发等多种外触发模式。使用千兆以太网接口传输图像，可快速实时传输数据，行频最高可达32kHz。



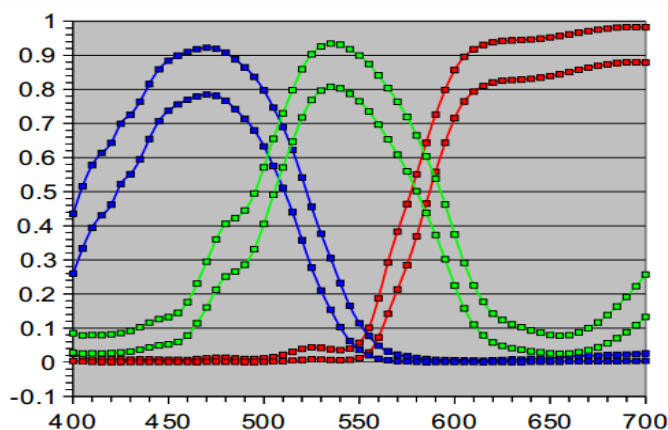
GEN*i*CAM

GigE VISION

功能特性：

- 采用千兆以太网接口，无中继的情况下，最大传输距离可到 100m
- 支持增益和曝光控制、用户自定义查找表 LUT、Gamma 校正等
- 紧凑的结构设计，相机正面板和侧面板均有安装孔，可进行灵活安装
- 兼容 GigE Vision V2.0 协议及 GenICam 标准

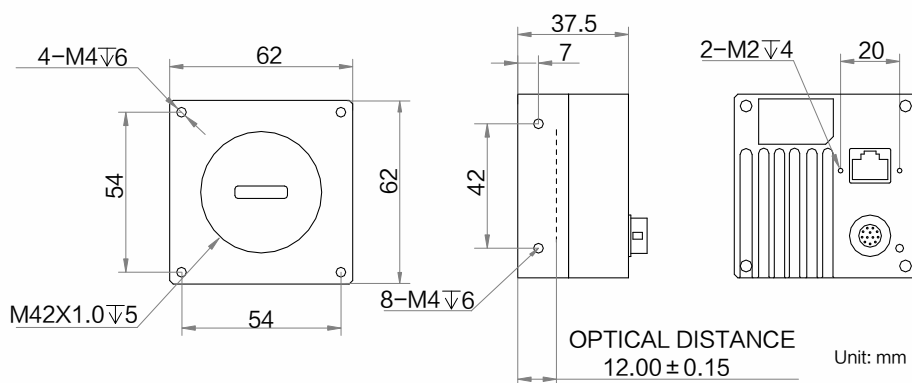
Sensor 响应曲线：



应用行业：

印刷、纺织、铁路、物流、冶金、食品、制药、材料分拣等

外形尺寸：



订货型号：

MV-CL022-40GC



技术参数

参数	型号	MV-CL022-40GC
		2048 像素 CMOS 千兆以太网工业线阵相机
性能		
传感器类型	CMOS	
像元尺寸	7 μm	
分辨率	2048 \times 2	
最大行频	32 kHz@Bayer 8/Bayer 10Packed/Bayer 12Packed/Mono 8 28 kHz@Bayer 10/Bayer 12/YUV/Mono 10/Mono 12 18 kHz@RGB 8/BGR 8	
动态范围	60 dB	
信噪比	40 dB	
增益	0 dB ~ 7.9 dB	
曝光时间	2 μs ~ 10 ms	
快门模式	支持自动曝光、手动曝光、一键曝光、脉冲宽度控制曝光	
黑白/彩色	彩色	
像素格式	Mono 8/10/12 Bayer RG 8/10/10Packed/12/12Packed YUV 422 Packed, YUV 422 (YUYV) Packed RGB 8, BGR 8	
Binning	不支持	
镜像	支持水平镜像	
触发模式	外触发, 内触发	
外触发模式	行触发, 帧触发, 行+帧触发	
电气特性		
数据接口	Gigabit Ethernet (1000Mbit/s) 兼容 Fast Ethernet (100Mbit/s)	
数字 I/O	12-pin P10 接头提供供电和 I/O: 2 路差分输入 (Line0, Line3), 2 路差分输出 (Line1, Line4), 1 路双向可配置 I/O (Line2)	
供电	12 VDC, 支持 POE 供电 (除加热版本)	
典型功耗	4 W@12 VDC	
结构		
镜头接口	M42*1.0, 法兰后焦 12 mm; 可通过转接环转接至 F 口、C 口及其他螺纹口镜头	
外形尺寸	62 mm \times 62 mm \times 37.5 mm	
重量	约 170 g	
IP 防护等级	IP40 (正确安装镜头以及线缆的情况下)	
温度	工作温度 0 ~ 50 $^{\circ}\text{C}$, 储藏温度-30 ~ 70 $^{\circ}\text{C}$	
湿度	20%~80%RH 无冷凝	
一般规范		
软件	MVS 或第三方支持 GigE Vision 协议软件	
操作系统	Windows XP/7/10 32/64bits, Linux 32/64bits以及MacOS 64bits	
协议/标准	GigE Vision V2.0, GenICam	
认证	CE, FCC, RoHS, KC	