

MV-CL086-91GC

8192 像素千兆以太网工业线阵相机

MV-CL086-91GC工业线阵相机采用8192 × 6线 CMOS Sensor，集成多种ISP图像算法与功能，支持行触发、帧触发、脉冲控制曝光等多种外触发模式。使用千兆以太网接口传输图像，可快速实时传输数据。



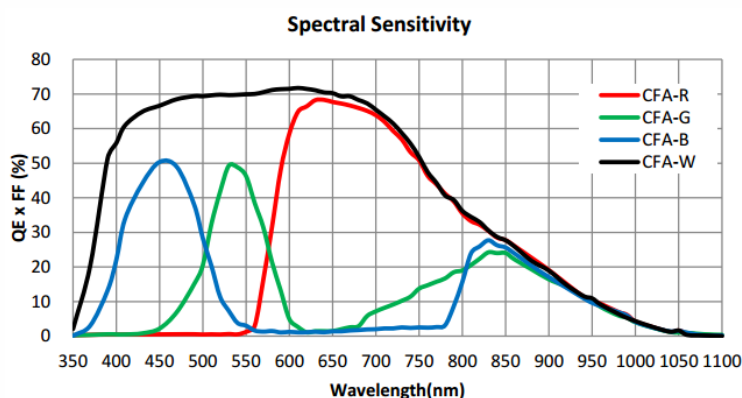
GEN*i*CAM

GigE VISION

功能特性：

- 支持图像无损压缩、TDI、脉宽控制曝光等多种最新功能，RGB 真彩色
- 丰富的 ISP 处理技术，支持手动调节 Gamma 校正、白平衡、平场校正、LUT、黑电平调节、空间校正等
- 支持双向 I/O 接线，输入/输出可灵活配置
- 紧凑的结构设计，相机正面板和侧面板均有安装孔，可进行灵活安装
- 兼容 GigE Vision V2.0 协议及 GenICam 标准

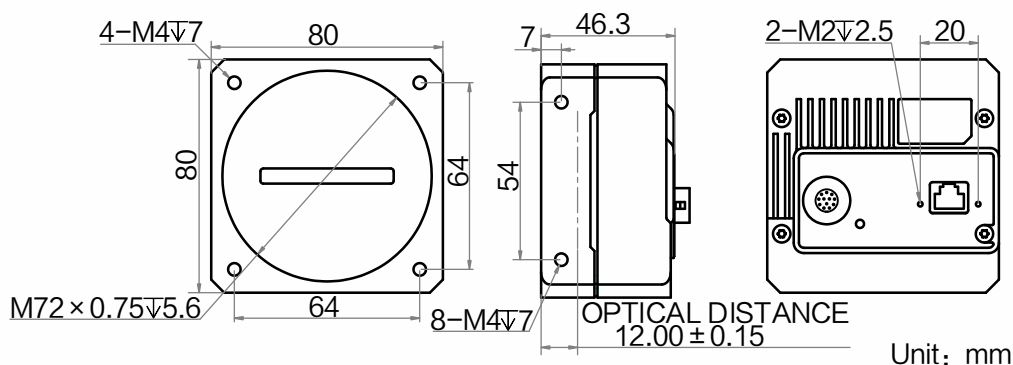
Sensor 响应曲线：



应用行业：

印刷、纺织、铁路、物流、冶金、食品、制药、材料分拣等

外形尺寸：



订货型号：

MV-CL086-91GC



技术参数

参数	型号	MV-CL086-91GC
		8192 像素千兆以太网工业线阵相机
性能		
传感器类型	CMOS	
像元尺寸	5 μm	
分辨率	8192 × 6	
成像模式	支持 1-Line/2-TDI	
最大行频	常规：14 kHz@ Bayer 8/ Mono 8、7 kHz@Bayer 10/Mono 10、4.7 kHz@RGB 8/BGR 8 开启无损压缩功能：40 kHz@Bayer 8、20 kHz@Bayer 10、14 kHz@RGB 8	
动态范围	54.8 dB	
信噪比	40.3 dB	
增益	支持 1.2×、2.7×、4.6×	
曝光时间	3 μs~10 ms	
快门模式	支持自动曝光、手动曝光、一键曝光、脉冲控制曝光	
黑白/彩色	彩色	
像素格式	Mono 8/10 Bayer RG 8/10 RGB8, BGR8	
Binning	不支持	
镜像	支持水平镜像	
触发模式	外触发，内触发	
外触发模式	行触发，帧触发，行+帧触发	
电气特性		
数据接口	Gigabit Ethernet (1000Mbit/s) 兼容 Fast Ethernet (100Mbit/s)	
数字 I/O	12-pin P10 接头提供供电和 I/O：4 路可配置输入/输出 (Line 0/1/3/4)，支持单端/差分	
供电	12 ~ 24V DC	
典型功耗	13.0 W@12V DC	
结构		
镜头接口	M72*0.75，法兰后焦 12 mm	
外形尺寸	80 mm × 80 mm × 46.3 mm	
重量	约 465 g	
IP 防护等级	IP40 (正确安装镜头以及线缆的情况下)	
温度	工作温度-20~55℃，储藏温度-30~80℃	
湿度	5%~90%RH 无冷凝	
一般规范		
软件	MVS 或第三方支持 GigE Vision 协议软件	
操作系统	Windows XP/7/10 32/64bits，Linux 32/64bits以及MacOS 64bits	
协议/标准	GigE Vision V2.0，GenICam	
认证	CE，FCC，RoHS，KC	