

## MV-CL086-91CC-PRO

### 8192 像素 Camera Link 工业线阵相机

MV-CL086-91CC-PRO 工业线阵相机，采用 Camera Link 接口传输图像，行频最高可达 34 kHz，支持 RGB 真彩色，将高速、高分辨率、高灵敏度相结合。



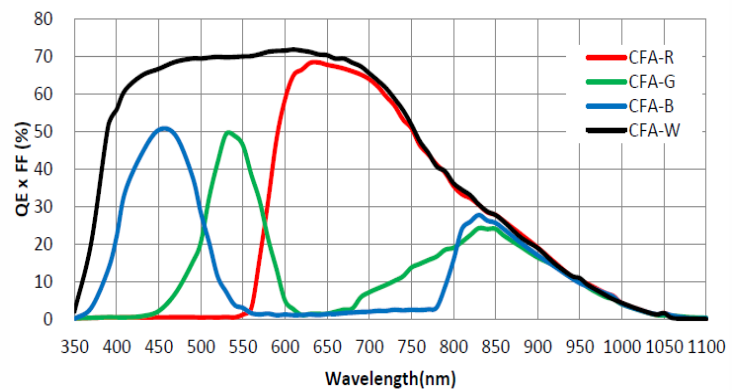
GEN*i*CAM

CAMERA  
Link

#### 功能特性：

- 支持自动曝光、手动曝光、一键曝光等快门模式，支持增益调节
- 支持 TDI 功能，可根据需求选择成像模式
- 支持明场均匀性校正以及 LUT、Gamma 校正、空间校正等
- 支持增强信噪比、紫边校正、超级调色等功能
- 兼容 Camera Link 协议及 GenICam 标准

#### Sensor 响应曲线：



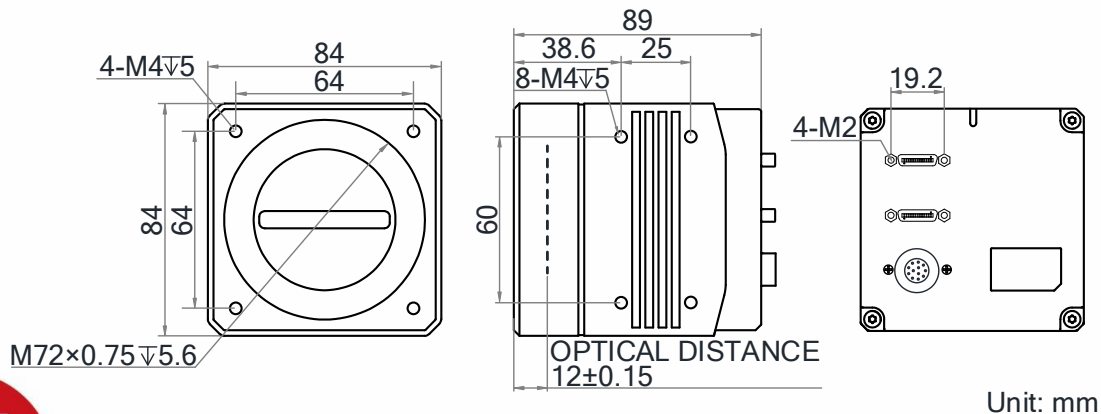
#### 订货型号：

MV-CL086-91CC-PRO

#### 应用行业：

PCB、印刷、木材、新能源等

#### 外形尺寸：



## 技术参数

型号	MV-CL086-91CC-PRO
参数	8192 像素 Camera Link 工业线阵相机
<b>性能</b>	
传感器类型	CMOS
像元尺寸	5 $\mu\text{m}$
分辨率	8192 $\times$ 12
成像模式	支持 1-line/2-TDI/4-TDI
最大行频	10 kHz (Base), 20 kHz (Medium), 34 kHz (80-bit)
配置模式	Base, Medium, 80-bit
通道模式	1 $\times$ 1, 1 $\times$ 2, 1 $\times$ 4, 1 $\times$ 10
通道数	1/2/4/10 Taps
像素时钟	40 MHz, 66 MHz, 80 MHz, 85 MHz
动态范围	62 dB
信噪比	42 dB
增益	支持 1.2 倍/2.7 倍/4.6 倍
曝光时间	3 $\mu\text{s}$ ~ 10 ms
快门模式	支持自动曝光、手动曝光、一键曝光; 支持固定曝光时间、脉冲宽度控制曝光时间
黑白/彩色	彩色
像素格式	RGB, Mono 8/10
Binning	支持 1 $\times$ 1, 1 $\times$ 2, 1 $\times$ 4, 2 $\times$ 1, 2 $\times$ 2, 2 $\times$ 4, 4 $\times$ 1, 4 $\times$ 2, 4 $\times$ 4
镜像	支持水平镜像
触发模式	外触发, 内触发
外触发模式	行触发, 帧触发, 行+帧触发
<b>电气特性</b>	
数据接口	Camera Link; 支持 USB 口进行固件升级
数字 I/O	12-pin P10 接头提供供电和 I/O: 4 路双向可支配 I/O (Line 0/1/3/4), 支持差分 and 单端 IO 信号; Camera Link 提供 IO (CC1/CC2/CC3/CC4)
供电	24 VDC
典型功耗	20.5 W@24 VDC
<b>结构</b>	
镜头接口	M72*0.75, 法兰后焦 12 mm; 可通过转接环转接至 F 口镜头
外形尺寸	84 mm $\times$ 84 mm $\times$ 89 mm
重量	约 900 g
IP 防护等级	IP40 (正确安装镜头以及线缆的情况下)
温度	工作温度 -20 ~ 60 $^{\circ}\text{C}$ , 储藏温度 -30 ~ 80 $^{\circ}\text{C}$
湿度	5% ~ 90%RH 无冷凝
<b>一般规范</b>	
软件	MVS 及符合 Camera Link 协议的采集卡控制软件
操作系统	Windows 7/10 32/64 bits
协议/标准	Camera Link V2.0, GenICam
认证	CE, FCC, RoHS, KC