

BH-08205-56GGM

2048 像素 CMOS 千兆以太网工业线阵相机

BH-08205-56GGM工业线阵相机采用2048 × 1线 CMOS Sensor，集成多种ISP图像算法与功能，支持行触发、帧触发以及行+帧触发等多种外触发模式。使用千兆以太网接口传输图像，可快速实时传输数据，无损压缩模式下行频最高可达100 kHz。

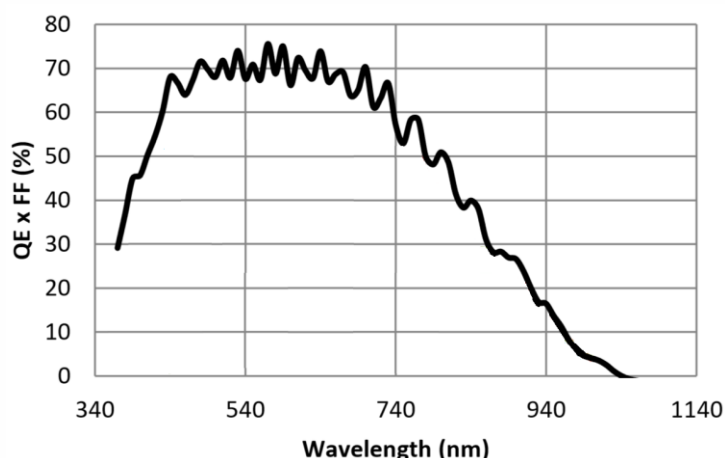


GEN*i*CAM **GiGE**
VISION

功能特性：

- 支持图像无损压缩、脉冲宽度控制曝光
- 丰富的 ISP 处理技术，支持手动调节 Gamma 校正、平场校正、LUT、黑电平调节等
- 支持双向 I/O 接线，输入/输出可灵活配置
- 紧凑的结构设计，相机正面板和侧面板均有安装孔，可进行灵活安装
- 兼容 GigE Vision V2.0 协议及 GenICam 标准

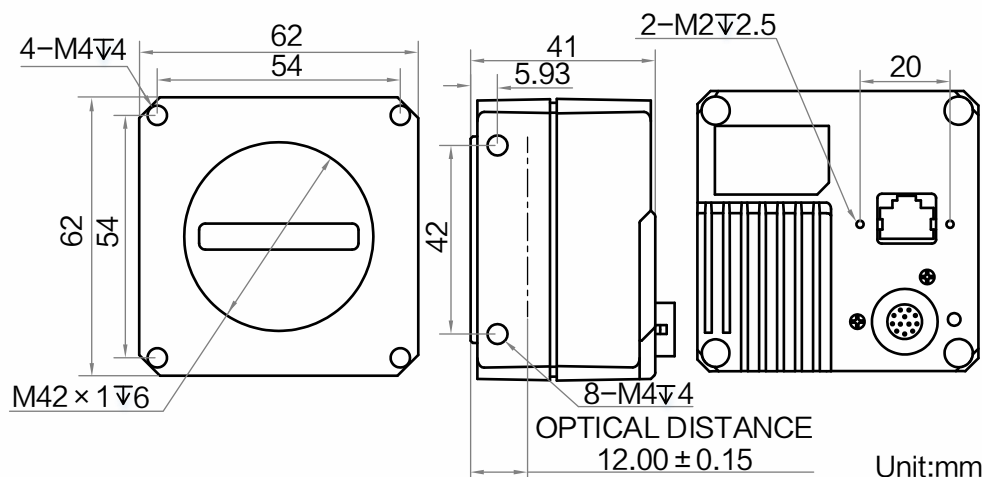
Sensor 响应曲线：



应用行业：

光伏、锂电、铁路、卫材、纺织、物流、冶金、材料分拣等

外形尺寸：



订货型号：

BH-08205-56GGM



技术参数

型号	BH-08205-56GGM
参数	2048 像素 CMOS 千兆以太网工业线阵相机
性能	
传感器类型	CMOS
像元尺寸	14 μm
分辨率	2048 \times 1
最大行频	常规: 19 kHz 开启无损压缩功能: 100 kHz
动态范围	63.4 dB
信噪比	39.4 dB
增益	支持 1.0 \times 、1.4 \times 、1.6 \times 、2.4 \times 、3.2 \times
曝光时间	5 μs ~ 10 ms
快门模式	支持自动曝光、手动曝光、一键曝光、脉冲宽度控制曝光
黑白/彩色	黑白
像素格式	Mono 8/10/12
Binning	支持 1 \times 1, 1 \times 2, 2 \times 1, 2 \times 2
镜像	支持水平镜像
触发模式	外触发, 内触发
外触发模式	行触发, 帧触发, 行+帧触发
电气特性	
数据接口	Gigabit Ethernet (1000Mbit/s) 兼容 Fast Ethernet (100Mbit/s)
数字 I/O	12-pin Hirose 接头提供供电和 I/O: 4 路可配置输入输出 (Line 0/1/3/4), 支持单端/差分
供电	12 ~ 24 VDC, 支持 PoE 供电
典型功耗	5 W@12 VDC
结构	
镜头接口	M42*1.0, 后焦 12 mm; 可通过转接环转接至 F 口、C 口及其他螺纹口镜头
外形尺寸	62 mm \times 62 mm \times 41 mm
重量	约 280 g
IP 防护等级	IP40 (正确安装镜头以及线缆的情况下)
温度	工作温度 -20~55 $^{\circ}\text{C}$, 储藏温度 -30~80 $^{\circ}\text{C}$
湿度	5%~90%RH 无冷凝
一般规范	
软件	MVS 或第三方支持 GigE Vision 协议软件
操作系统	Windows XP/7/10 32/64bits, Linux 32/64bits 以及 MacOS 64bits
协议/标准	GigE Vision V2.0, GenICam
认证	CE, FCC, RoHS, KC