

BH-08410-100GCM

4096 像素 TDI Camera Link 黑白工业线阵相机

BH-08410-100GCM 工业线阵相机采用 4096 x 2 线 CMOS Sensor, 集成多种最新 ISP 图像处理技术, 支持行触发、帧触发、脉冲宽度控制曝光等多种外触发模式。使用 Camera Link 接口传输图像, 可适应高速实时采集传输应用。



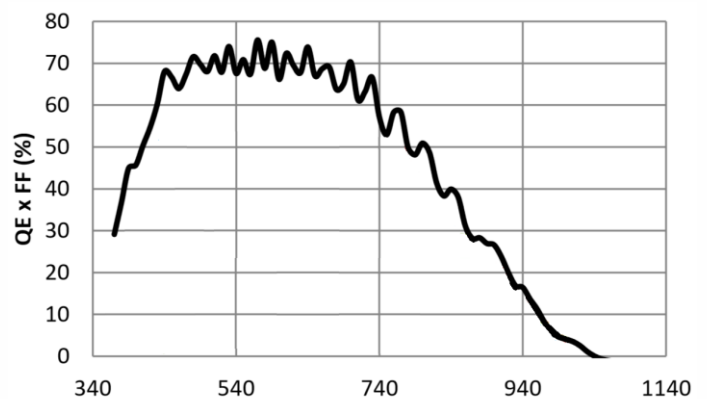
GEN<i>i>CAM

CAMERA
Link

功能特性:

- 丰富的 ISP 处理技术, 支持手动调节 Gamma 校正、平场校正、LUT、黑电平调节等
- 多种灵活的曝光和采集方式, 最高行频可达 100 kHz
- 支持双向 I/O 接线, 输入/输出可灵活配置
- 紧凑的结构设计, 相机正面板和侧面板均有安装孔, 可进行灵活安装
- 兼容 Camera Link 协议及 GenICam 标准

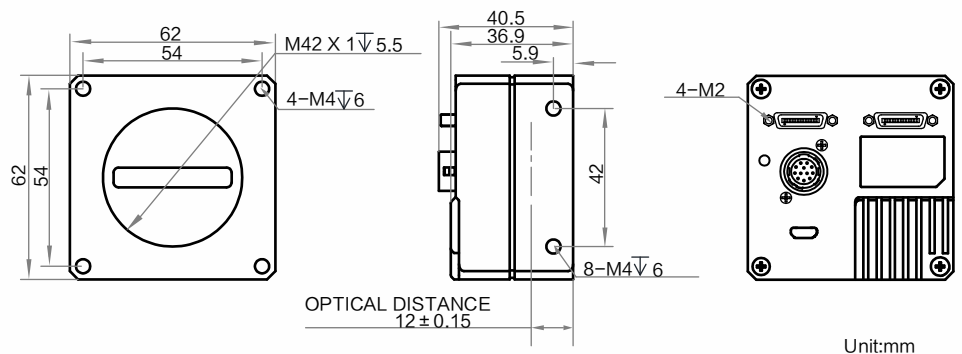
Sensor 响应曲线:



应用行业:

主要针对液晶屏面板行业的应用检测

外形尺寸:



订货型号:

BH-08410-100GCM



技术参数

型号	BH-08410-100GCM
参数	4096 像素 TDI Camera Link 黑白工业线阵相机
性能	
传感器类型	CMOS
像元尺寸	7 μm
分辨率	4096 \times 2
成像模式	支持 1line/2-TDI
最大行频	100 kHz@ 1line, 50 kHz@ 2-TDI
配置模式	Base, Medium, Full
通道模式	1 \times 2, 1 \times 4, 1 \times 8
通道数	2/4/8 Taps
像素时钟	40 MHz, 60 MHz, 70 MHz, 85 MHz
动态范围	65.6 dB
信噪比	40 dB
增益	支持 1.0 倍/1.4 倍/1.6 倍/2.4 倍/3.2 倍
曝光时间	5 μs ~ 10 ms
快门模式	支持自动曝光、手动曝光、一键曝光; 支持固定曝光时间、脉冲宽度控制曝光时间
黑白/彩色	黑白
像素格式	Mono 8/10/12
Binning	支持 1 \times 1, 1 \times 2, 1 \times 4, 2 \times 1, 2 \times 2, 2 \times 4, 4 \times 1, 4 \times 2, 4 \times 4
镜像	支持水平镜像
触发模式	外触发, 内触发
外触发模式	行触发, 帧触发, 行+帧触发
电气特性	
数据接口	Camera Link; 支持 USB 口进行固件升级
数字 I/O	12-pin Hirose 接头提供供电和 I/O: 4 路双向可支配 I/O (Line 0/1/3/4); Camera Link 提供 IO (CC1/CC2/CC3/CC4)
供电	9 ~ 24 VDC
典型功耗	5.5 W@12 VDC
结构	
镜头接口	M42*1.0, 后焦 12 mm; 可通过转接环转接至 F 口、C 口及其他螺纹口镜头
外形尺寸	62 mm \times 62 mm \times 36.9 mm
重量	约 238 g
IP 防护等级	IP40 (正确安装镜头以及线缆的情况下)
温度	工作温度 -20 ~ 55 $^{\circ}\text{C}$, 储藏温度 -30 ~ 80 $^{\circ}\text{C}$
湿度	5%~95%RH 无冷凝
一般规范	
软件	MVS 及符合 Camera Link 协议的采集卡控制软件
操作系统	Windows XP/7/10 32/64bits
协议/标准	Camera Link V2.1, GenICam
认证	CE, FCC, RoHS, KC