

## BH-08820-34GCC

### 8192 像素 TDI Camera Link 彩色工业线阵相机

BH-08820-34GCC 工业线阵相机，采用时间延时积分 (TDI) 技术，将高速、高分辨率、高灵敏度相结合。通过 Camera Link 接口传输图像，行频最高可达 34 kHz。可根据应用需求选择成像模式，适用于印刷、冶金、物流等行业。



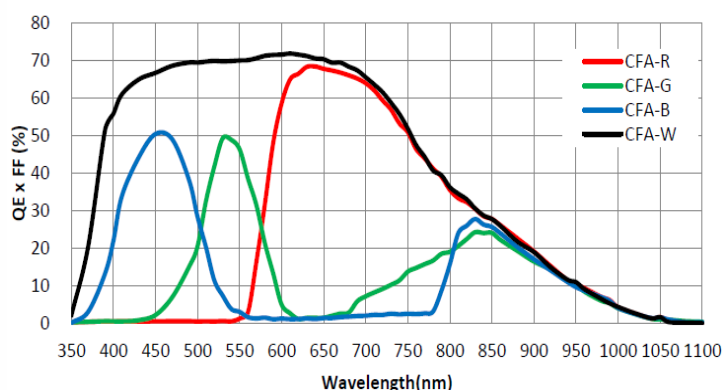
GEN*i*CAM

CAMERA Link

#### 功能特性：

- Camera Link 接口，支持 Base、Medium 以及 80-bit 3 种配置模式
- 支持 TDI 功能，可根据需求选择成像模式
- 支持曝光时间和增益调节；支持明场均匀性校正以及 LUT、Gamma 校正等
- 结构设计紧凑，相机正面板和侧面板均有安装孔，可灵活安装
- 兼容 Camera Link 协议及 GenICam 标准

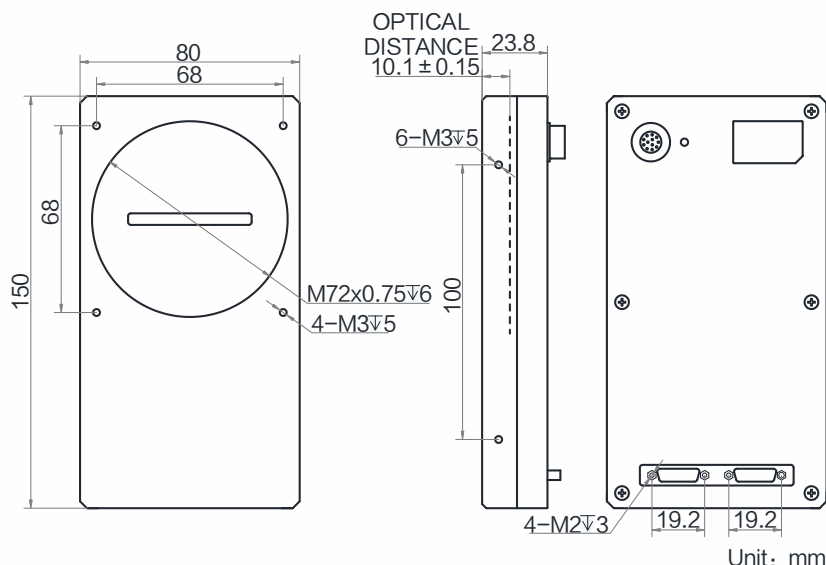
#### Sensor 响应曲线：



#### 应用行业：

主要针对液晶屏面板行业的应用检测

#### 外形尺寸：



#### 订货型号：

BH-08820-34GCC



## 技术参数

型号	BH-08820-34GCC
参数	8192 像素 TDI Camera Link 彩色工业线阵相机
<b>性能</b>	
传感器类型	CMOS
像元尺寸	5 $\mu\text{m}$
分辨率	8192 $\times$ 6
成像模式	支持 1line/2-TDI
最大行频	10 kHz (Base), 20 kHz (Medium), 34 kHz (80-bit)
配置模式	Base, Medium, 80-bit
通道模式	1 $\times$ , 1 $\times$ 2, 1 $\times$ 4, 1 $\times$ 10
通道数	1/2/4/10 Taps
像素时钟	40 MHz, 60 MHz, 70 MHz, 85 MHz
动态范围	62 dB
信噪比	42 dB
增益	支持 2.7 倍/3.0 倍/3.5 倍/4.6 倍/6.2 倍
曝光时间	3 $\mu\text{s}$ ~ 10 ms
快门模式	支持自动曝光、手动曝光、一键曝光; 支持固定曝光时间、脉冲宽度控制曝光时间
黑白/彩色	彩色
像素格式	RGB 8, Mono 8/10
Binning	支持 1 $\times$ 1, 1 $\times$ 2, 1 $\times$ 4, 2 $\times$ 1, 2 $\times$ 2, 2 $\times$ 4, 4 $\times$ 1, 4 $\times$ 2, 4 $\times$ 4
镜像	支持水平镜像
触发模式	外触发, 内触发
外触发模式	行触发, 帧触发, 行+帧触发
<b>电气特性</b>	
数据接口	Camera Link; 支持 USB 口进行固件升级
数字 I/O	12-pin Hirose 接头提供供电和 I/O: 2 路差分输入 (Line0, Line3), 2 路差分输出 (Line1, Line4); Camera Link 提供 IO (CC1/CC2/CC3/CC4)
供电	9 ~ 24 VDC
典型功耗	12.3 W@12 VDC
<b>结构</b>	
镜头接口	M72*0.75, 后焦 10.1 mm; 可通过转接环转接至 F 口镜头
外形尺寸	150 mm $\times$ 80 mm $\times$ 23.8 mm
重量	约 400 g
IP 防护等级	IP40 (正确安装镜头以及线缆的情况下)
温度	工作温度 0 ~ 50 $^{\circ}\text{C}$ , 储藏温度-30 ~ 70 $^{\circ}\text{C}$
湿度	20%~80%RH 无冷凝
<b>一般规范</b>	
软件	MVS 及符合 Camera Link 协议的采集卡控制软件
操作系统	Windows 7/10 32/64 bits
协议/标准	Camera Link V1.2, GenICam
认证	CE, FCC, RoHS, KC