

自主研发

MV-UBS402C-T

USB2.0结构简单，有多款单板模组，尺寸小，可有效节约产品尺寸，适合做小仪器、小设备；无需外部供电，简单易用，性价比最高。

应用行业:

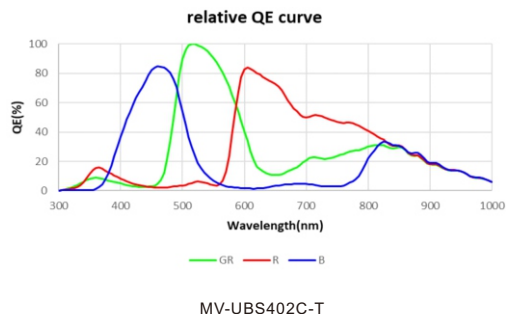
适用于工厂自动化、高校实验、物流扫码、包装印刷 纺织。



产品特点:

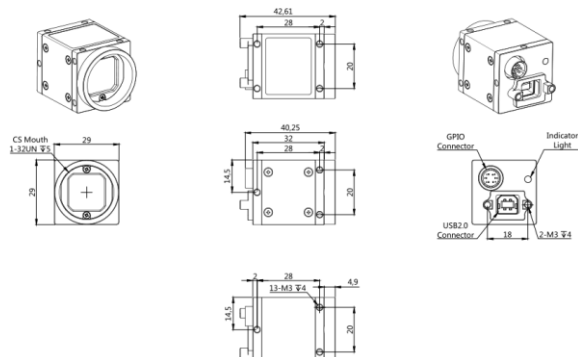
- USB2.0接口，无需再外接电源，既插既用
- 30万至1000万像素CMOS CCD
- 支持16bit灰度和48bit彩色无损格式输出
- 支持Windows、Linux和ARM Linux、安卓系统
- 支持外触发，闪光灯同步
- 带硬件帧缓存，支持32台以上相机同时工作
- 相机内可写入自定义数据

光谱图:

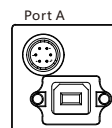


机械规格:

单位:毫米(mm)



线序定义:



端口	引脚号	线颜色	信号名	信号说明	备注
Port A	1	绿	GPO1+ /STRB_OUT+	GPO1 正端/闪光灯输出正端	默认为闪光灯输出
	2	黄	GPO1- /STRB_OUT-	GPO1 负端/闪光灯输出负端	默认为闪光灯输出
	3	白	GPI1- /TRIG_IN+	GPI1 正端/触发输入正端	默认为触发输入
	4	棕	GPI1- /TRIG_IN-	GPI1 负端/触发输入负端	默认为触发输入
	5	红	GPO2+	GPO2 正端输出	
	6	黑	GPO2-	GPO2 负端输出	

技术参数: TECHNICAL PARAMETER

参数	型号	MV-UBS402C-T
传感器		1/1.8" CMOS
快门类型		滚动快门
相机类型		彩色
像元尺寸		2.9X2.9 μm
有效像素		400万
分辨率@帧率		2688X1520@8FPS
像素位深度		10bit
灵敏度		7072mV/lux*s
GPIO		1路光隔输入, 二路光隔输出
采集模式		连续/软触发/硬触发
最大增益(倍数)		35
曝光时间范围(ms)		0.0238~786.4
滤光片		标配650nm红外截止滤光片
帧缓存		16M Bytes
用户自定义数据区		2K Bytes
视频输出格式		Bayer12
镜头接口		C/CS接口, 提供转接环
数据接口		USB2.0
电源供电		5V
功率		<2W
外形尺寸		29(mm) X29(mm) X32(mm) (不含镜头底座和后壳接口)
重量		<60g
工作温度		0~50度
工作湿度		20~80% (无凝结)
储存温度		-30~60度
储存湿度		20~95% (无凝结)
操作系统		WINXP、WIN7/8/10 32&64位系统, Linux和ARM Linux驱动(可定制)、安卓平台驱动(可定制)
驱动程序		Directshow组件 Halcon专用组件 Labview专用驱动 OCX组件 TWAIN组件
编程语言包		C/C++/C#/VB6/VB.NET/Delphi/BCB/Python/Java
其它功能		支持任意尺寸的ROI自定义分辨率、对比度和伽马调节、饱和度调节、白平衡校正、黑电平校正、自定义死点坐标校正、ISP图像处理加速、3D降噪、自定义LUT表、帧率调节、自定义相机名称等

www.mindvision.com.cn



☎ 400联系电话: 400-828-4478
 📧 技术支持: support@mindvision.com.cn
 ✉ 销售邮箱: sales@mindvision.com.cn

📍 华南公司: 深圳市龙华新区华宁路嘉义源科技园6栋5楼
 📍 华中公司: 长沙市望城经济开发区丹桂路亿达创智岛5D栋
 📍 华东公司: 江苏省无锡市锡山区二泉东路集智商务广场9楼